

## Druckkraftsensor DK3

### Lieferumfang

Druckkraftsensor mit 5 m Leitung (PVC) mit Druckbolzen (DK3) und Anschluss Variante T: Kabelverschraubung, gerade

### Variante

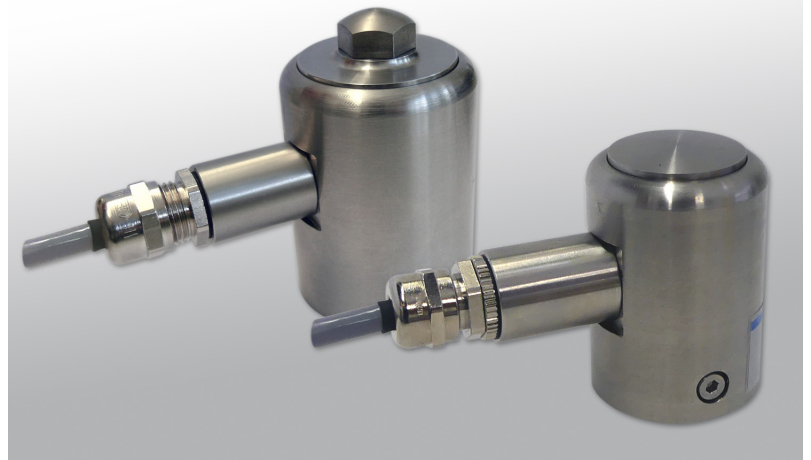
N2: Steckverbindung gerade, M12, angespritzt

### Erweiterte Option

F: Ausgelegt für Betrieb im Ex-Bereich, inkl. J-Box

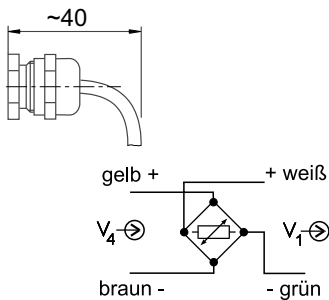
### Zusätzlich lieferbar für DK3B:

Druckstück

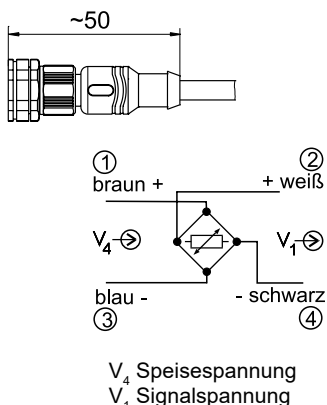


### Anschluss

Variante T



Variante N2



### Besondere Merkmale

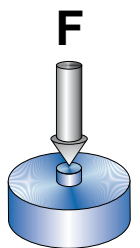
- Geringer Platzbedarf durch Kompaktbauweise
- Einfache Montage
- Kraftmessbereiche von 1 bis 50 kN
- Edelstahlausführung

Die Kraftaufnehmer DK3 können durch ihre Zylinderform und den geringen Abmessungen auch bei beengten Platzverhältnissen verwendet werden. Die geschlossene Ausführung (IP 67) und das Edelstahlgehäuse ermöglichen auch den Einsatz in sehr feuchten Maschinen- und Arbeitsbereichen. Durch das eingeschraubte Druckstück ist eine optimale Krafteinleitung gewährleistet.

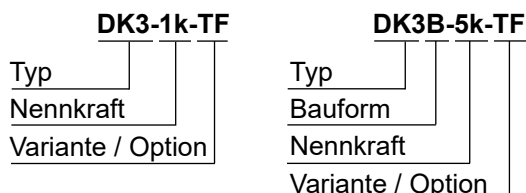
Die Sensoren bestehen im wesentlichen aus einem Sensorelement, dessen besondere Form nach der Finite Elemente Methode (FEM) optimiert wurde. Dadurch konnten die Abmessungen bei allen Geräten gleich gehalten werden.

Die Aufnehmer mit den Nennkräften 1 und 2 kN arbeiten nach dem Scherkraft-, die anderen nach dem Stauchkörperprinzip. Dehnmessstreifen auf den aktiven Flächen des Sensorkörpers erfassen die einwirkenden Kräfte. Die Speisung der Vollbrücke und Verarbeitung der Messsignale erfolgt durch den nachgeschalteten Verstärker, z.B. den HAEHNE MV125. Die Messverstärker - Ausgangssignale sind proportional der Druckkraft und dienen zur Anzeige oder zur Verwendung als Istwert in einem geschlossenen Regelkreis.

Die seitliche Kabeleinführung ermöglicht in den meisten Fällen eine einfache Montage an der Maschine.

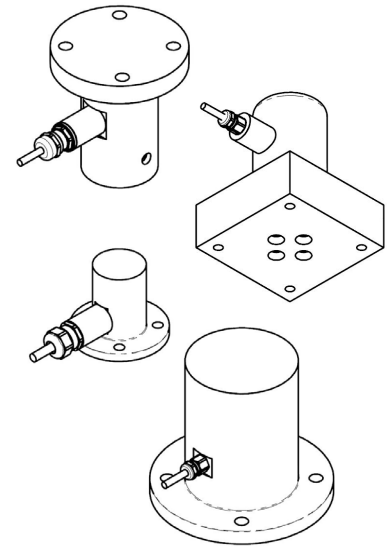


### Bestellbeispiel:

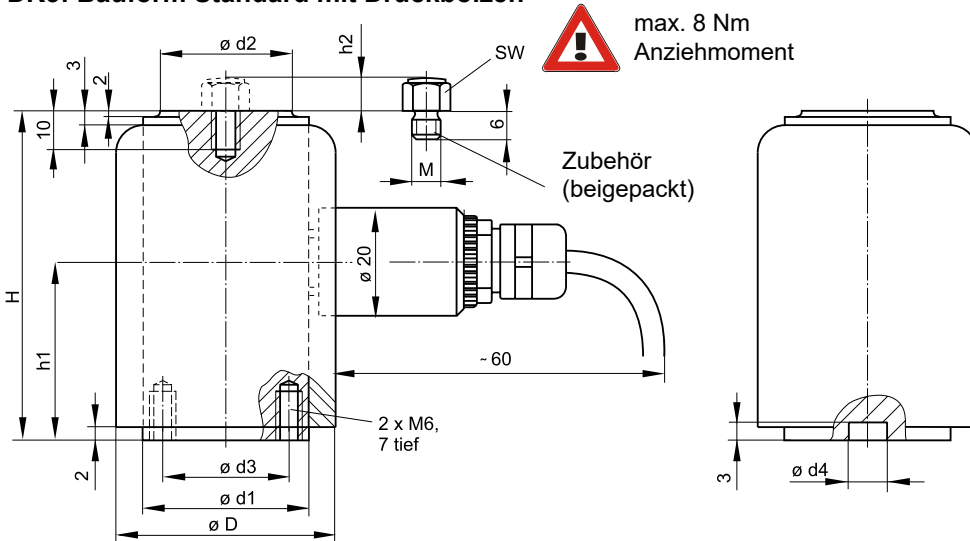


Technische Daten	%-Werte bezogen auf Nennkraft
Nennkraft (Messbereich)	DK3 mit Druckbolzen: 1; 2; 5; 10; 20; 50 kN DK3B mit Kalotte: 5; 10; 20; 50 kN
Max. Gebrauchskraft	160 %
Nennkennwert	1,5 mV / V
Genauigkeitsklasse	0,5 %
Nenntemperaturbereich	+ 10 ... + 60° C
Gebrauchstemperaturbereich	- 10 ... + 75° C
Brückennennwiderstand	DK3 - 1 ... 2 kN: 350 Ω DK3 - 5... 50 kN: 700 Ω
Max. Speisespannung	10 VDC
Schutzart	IP 67

Mögliche Sonder-Bauformen

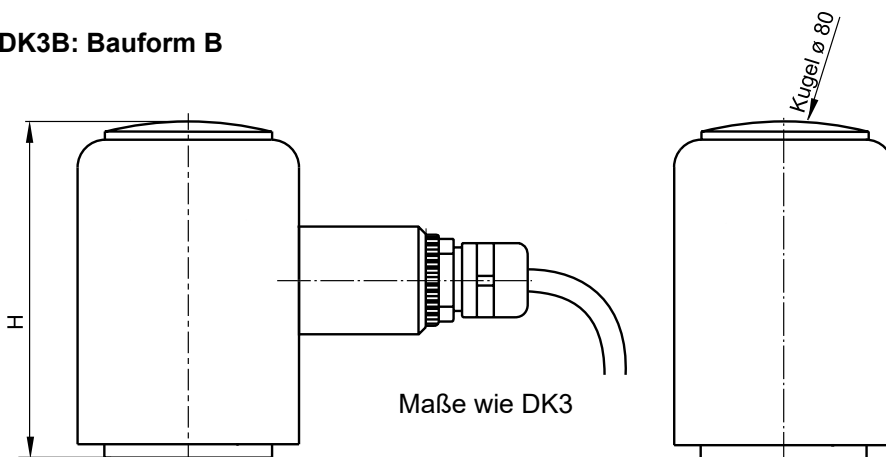


DK3: Bauform Standard mit Druckbolzen

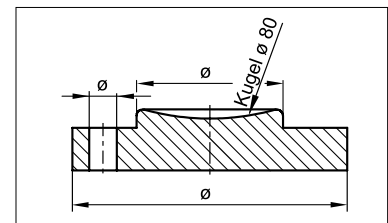


Nennkraft [kN]	D	d1	d2	d3	H	h1	h2	M	SW	d4	d5
1; 2	40	30,2 f7	12	21	60	32	10	6	10	14 H7	14
5; 10; 20; 50										12 H7	11,5

DK3B: Bauform B



Lieferbares Druckstück DK3B



**DK3B mit geänderten Abmessungen bis 200 kN möglich**