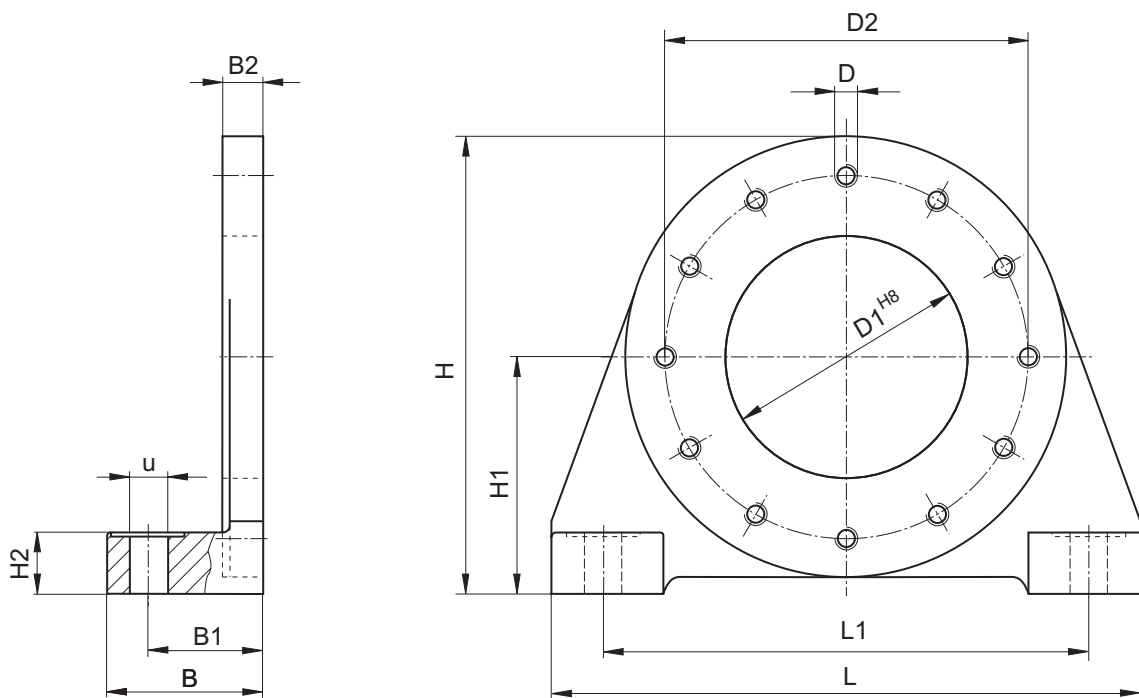


Lagerbock LBZR / LBZA

Besondere Merkmale

- Lagerböcke für Kraftsensoren der BZA1, 2, 3; BZN1, 2, 3, 4 und BZR4
- 12 Bohrungen zur Sensorbefestigung um jeweils 30° versetzt
- Oberflächenschutz durch metallische Mehrfachbeschichtung



| Baugröße | Passend für | B | B1 | B2 | D1H8 | D2 | D | H | H1 | H2 | L | L1 | u |
|----------|--------------|----|------|----|------|-----|-----|-----|-----|----|-----|-----|----|
| LBZR1 | BZA1 BZN1 | 40 | 25,5 | 10 | 60 | 90 | M6 | 109 | 56 | 14 | 140 | 115 | 9 |
| LBZR2 | BZA2 BZN2 | 45 | 33,0 | 13 | 70 | 105 | M6 | 130 | 67 | 18 | 170 | 140 | 11 |
| LBZR3 | BZN3 | 70 | 47,5 | 19 | 100 | 155 | M8 | 178 | 90 | 24 | 240 | 195 | 18 |
| LBZA3 | BZA3 | 70 | 47,5 | 19 | 100 | 167 | M8 | 188 | 95 | 24 | 240 | 195 | 18 |
| LBZR4 | BZN4 BZR4 | 90 | 57 | 24 | 130 | 200 | M10 | 232 | 118 | 30 | 290 | 240 | 22 |